

VISIONS



BECOME TRUE

FERNGESTEUERTE MODELLE UND ZUBEHÖR

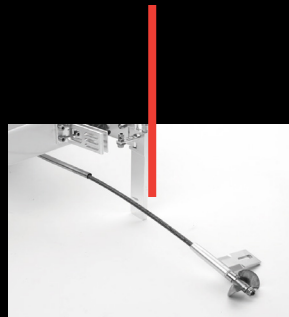
Art.Nr.: 26025 Princess

Bedienungsanleitung



Achtung!

Welle vor Erstfahrt fetten -auf ausreichende Schmierung kontrollieren! (Hochleistungsfett)



Technische Daten:

Modell: Princess (GFK Rumpf)
Motorart: 1620 KV Wassergekühlt
ECS: 125A Wassergekühlt, Dean Stecker
Akku: 4 Zellen Lipo ab 4500mah
Abmessung (L x B x H): 1000 x 300 x 200mm
Fernbedienung: - Rechts / Links / -
Vorwärts / Rückwärts / Proportional
Frequenz: 2,4 GHz

Lieferumfang:

Princess
Brushless Motor + Brushless ECS
Prof. Fernbedienung in 2,4 GHz

VISIONS

BECOME TRUE
FERNGESTEUERTE MODELLE UND ZUBEHÖR

Herzlich willkommen



AMEWI TRADE e.K. ist ein junges, international tätiges Import- und Großhandelsunternehmen im Bereich RC Modellbau und Spielwaren, mit Sitz in Borcheln bei Paderborn. Unsere Produktpalette umfasst mittlerweile ca. 1.000 Hauptartikel und ca. 5.000 Zubehör- und Ersatzteile. Dazu gehören vor allem ferngesteuerte Fahrzeuge, Quadrocopter, Flugzeuge, Hubschrauber, Boote, Kettenfahrzeuge sowie Kreativartikel der Marken Malinos und Puzzle Pilot. Das Vertriebsnetz besteht aus weltweit ca. 600 Fach- und Onlinehändlern.

Die Firma AMEWI Trade e.K. ist ein reines Großhandelsunternehmen.

Wir vertreiben unsere Produkte ausschließlich an Einzelhändler.

Wenn Sie als Endverbraucher AMEWI-Produkte erwerben, gehen Sie einen Vertrag mit dem Einzelhändler ein.

Wenden Sie sich bitte bei Gewährleistungsfällen immer an Ihren Händler.



Impressum

**AMEWI Trade e.K.
Nikolaus-Otto-Str. 6
33178 Borcheln**

**Vertretungsberechtigter: Melitta Widerspan
Verantwortlich für den Inhalt der Website: Melitta Widerspan**

**USt.-IdNr.: DE234941066
Steuernummer: 339 / 5308 / 1578
HRB 4933 , Amtsgericht Paderborn**

WEEE-Reg.-Nr.: DE 93834722 (Registrierter Hersteller bei der Stiftung Elektro-Alt-Register)

**Copyright AMEWI Trade e.K.
Fotografie, Verfilmung in jeglicher Art und Weise, Fotokopien / Kopien in jeglicher Art und Weise,
Erfassung und Speicherung /Datenverarbeitung in jeglicher Art und Weise,
Nachdruck -auch auszugsweise und Vervielfältigung in jeglicher Art und Weise bedürfen der
schriftlichen Genehmigung
von AMEWI Trade e.K.**

**Diese Anleitung entspricht dem technischen Stand des Produktes bei Drucklegung.
Produktupdates sowie sonstige Änderungen in Ausstattung und Technik vorbehalten.
Aus der Bedienungsanleitung können keinerlei Ansprüche abgeleitet werden.**

AMEWI Trade e.K. haftet nicht für Druckfehler, Änderungen vorbehalten!

Dieses Produkt ist kein Spielzeug. Es ist nicht für Personen unter 14 Jahren geeignet.
Lesen Sie die Anleitung aufmerksam und suchen Sie als Anfänger die Hilfe eines erfahrenen Modellbauers.
Das Modell und Zubehör muss vor Kindern unter 3 Jahren ferngehalten werden.
Einzelteile können verschluckt werden und führen so zu einer Erstickungsgefahr.

Inhaltsverzeichnis

1. Vorbereitungen	5
2. Die Fernsteuerung	6
3. Inbetriebnahme des Bootes	7
4. Ersatzteile	8
5. Hinweise	9-11

Begriffe und Erläuterungen

Nachfolgend erklären wir einige Fachbegriffe welche in dieser Anleitung bzw. allgemein vorkommen:

TX = Fernsteuerung

RX = Empfänger (hier werden die Befehle der Fernsteuerung empfangen und an Servo und ESC weitergegeben,

Lenken = Servo bewegt sich, Räder lenken

GAS = Regler bekommt das Signal, Fahrzeug bewegt sich

Achtung: Die eingesteckten Kabel von Servo und ESC sind 3 adrig, PLUS, MINUS und IMPULS.

PLUS und MINUS sind die Stromversorgung, Impuls das Steuersignal.

Wird das Kabel versehentlich falsch herum eingesteckt, sind Plus und Minus verpolt, somit können Servo und ESC beschädigt werden -bitte immer auf die korrekte Polung achten.

Servo = Setzt die Lenkbefehle um, die Lenkung/Räder bewegen sich.

ESC = Regler, steuert den Motor an, setzt die Gasbefehle um, das Fahrzeug fährt.

Der verwendete Regler ist fertig programmiert, kann mit 3 oder 4 Zellen betrieben werden.

Änderungen der Einstellung sind nicht notwendig.

Verwenden Sie nur die originale Schiffsschraube, ansonsten kann der Regler durch höhere Ströme beschädigt werden.

DEAN Stecker = genormter Name für den verwendeten Akkustecker und ESC Stecker. Dieser hat nur eine begrenzte Belastbarkeit in Ampere (A). Wird zum Beispiel mit 6 Zellen gefahren (höhere Ströme), ist es ratsam auf Gold Stecker zu wechseln, damit die Steckverbindung den Strömen standhält (ESC bis 160A belastbar).

Akku Entlade Rate /Bealstbarkeit in „C“ Bepiel :

5000mAh Akku, 10C dieser Akku ist 50A (Strom) belastbar, dauerhaft.

1000mAh Akku, 10C mit 10A.

1. Vorbereitungen

Fetten der Schiffswelle -Priorität NO.1 !

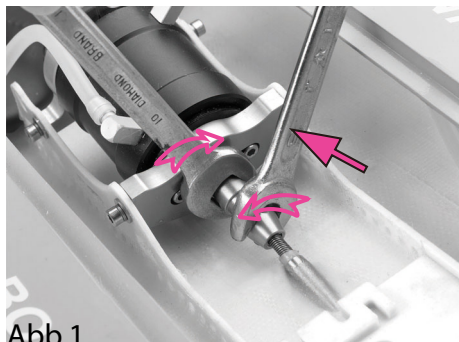


Abb.1

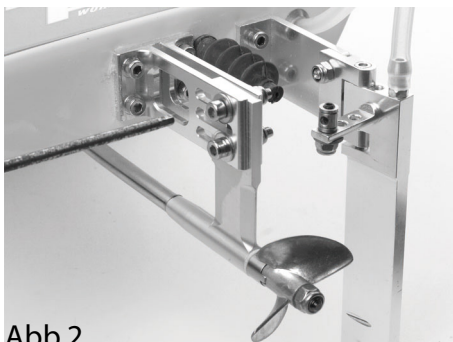


Abb.2

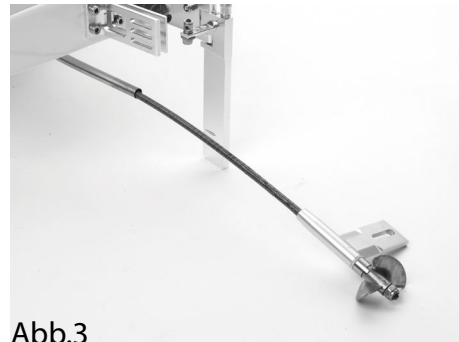


Abb.3

Abb.1: lösen Sie den Mitnehmer wie auf der Abbildung gezeigt.

Abb.2: Mittels 2.5mm Imbus lösen Sie das Ruder und entnehmen es aus der Halterung.

Abb.3: fetten Sie die komplette Welle mit Hochleistungsfett ein.

Bitte wiederholen Sie diesen Vorgang spätestens nach jedem Fahrtag, optimalerweise auch zwischendurch um eine dauerhafte Schmierung der Welle zu gewährleisten. Wird versäumt die Welle zu schmieren, können schwerwiegende Folgeschäden -Defekt des kompletten Antriebes und auch ein Loch im Rumpf auftreten !

Montage des Ruders und Anlenkung

Montieren Sie die Bauteile wie in der Abbildung gezeigt mittels dem beiliegendem Werkzeug.

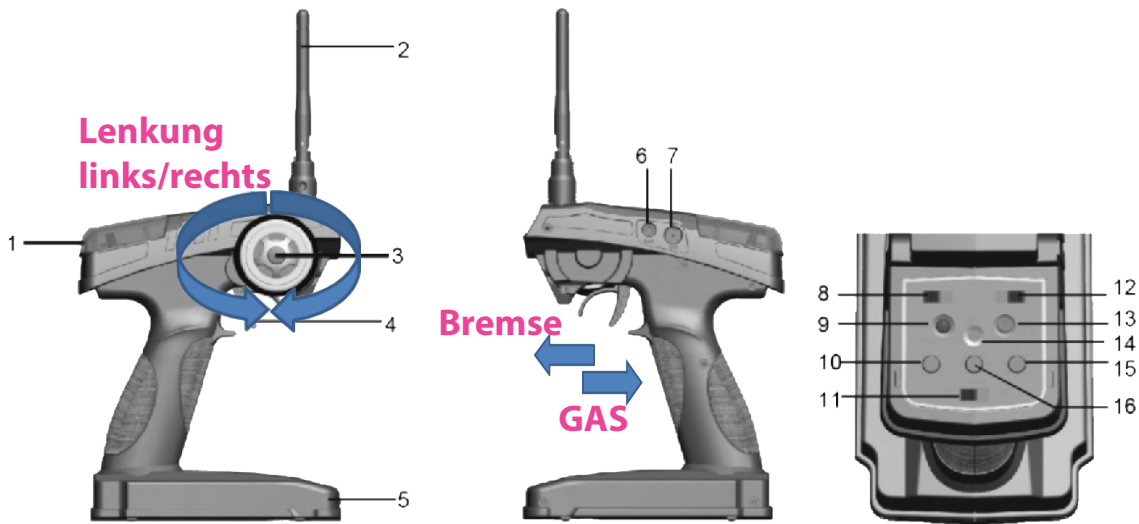
Sichern Sie die im Bild gezeigten Imbusschrauben mit Schraubensicherung niedrigfest auf dem 1. Gewindegang.

Mit den Trimmklappen lässt sich der Lauf des Bootes austrimmen.

Die Finnen sollten bei Einsteigern in der gezeigten Position bleiben, Profis welche mit der ganzen Geschwindigkeit durch Rechtskurven fahren können beide Finnen hochklappen- so wird der volle Speed mitgenommen.

(Linkskurven sind damit nicht mehr möglich)

2. Die Fernsteuerung



1. Abdeckung
2. 2.4GHZ Antenne
3. Lenkrad
4. Gashebel
5. Batteriefach
6. Ladebuchse
7. Simulator Anschluss
8. Umkehr Lenkungsrichtung

9. EIN/AUS LED Anzeige
10. Trimmung lenkung
11. EIN / AUS Schalter
12. Umkehr GAS / Bremse
13. Batterieanzeige
14. Bindungstaste
15. Dual Rate (Wegbegrenzung)
16. Trimmung GAS

Benötigt werden für den Betrieb der Fernsteuerung 8x1.5V Trockenbatterien Typ AA Mignon.

Öffnen Sie die Abdeckung wie gezeigt.
 Legen Sie die Batterien mit korrekt gepolt (+/-) in das Batteriefach ein.
 Flache Seite Batterie = Minus = Feder Seite Batteriefach
 Erhebung auf Batterie = Pluspol = Erhebung Batteriefach



Schalten Sie immer zuerst die Fernsteuerung an bevor Sie das Modell anschalten.
 Nach der Fahrt schalten Sie erst das Modell aus, dann die Fernsteuerung.

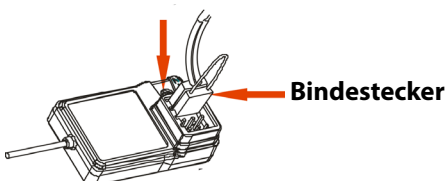
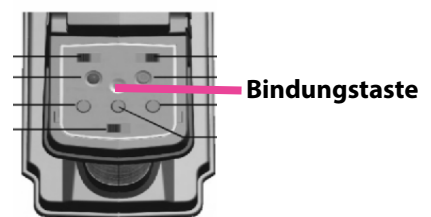
Es gibt keine Rückwärtsfunktion bei einem Rennboot, da sich sonst der Rumpf unter Wasser ziehen würde.

Binden von Fernsteuerung und Empfänger

-dieser Schritt ist nur notwendig sollte ein 2. Empfänger mit der Fernsteuerung verwendet werden, bzw Fernsteuerung oder Empfänger ausgetauscht worden sein.

Stecken Sie den Bindestecker an die gezeigt Stelle (CH3) im Empfänger.
 Schalten Sie das Modell ein.
 Die LED des Empfängers blinkt nun schnell.

Drücken Sie nun Taste 14 (Bindungstaste) und schalten den Sender ein. Die Led des Empfängers leuchtet bei erfolgreicher Bindung nun dauerhaft.



3. Inbetriebnahme des Bootes

Sie benötigen:

1x LIPO 11.1V 3500mah- 5000mah, 35-45C, Dean Stecker

oder 1x LIPO 14.8V 3500mah-5000mah,35-45C, Dean Stecker (empfohlen).

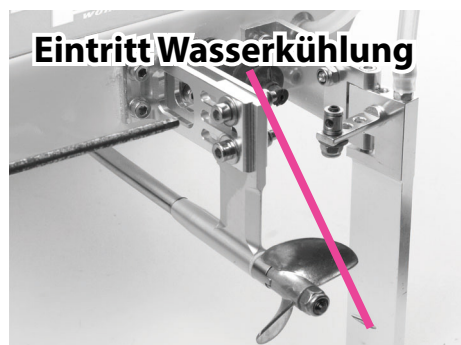
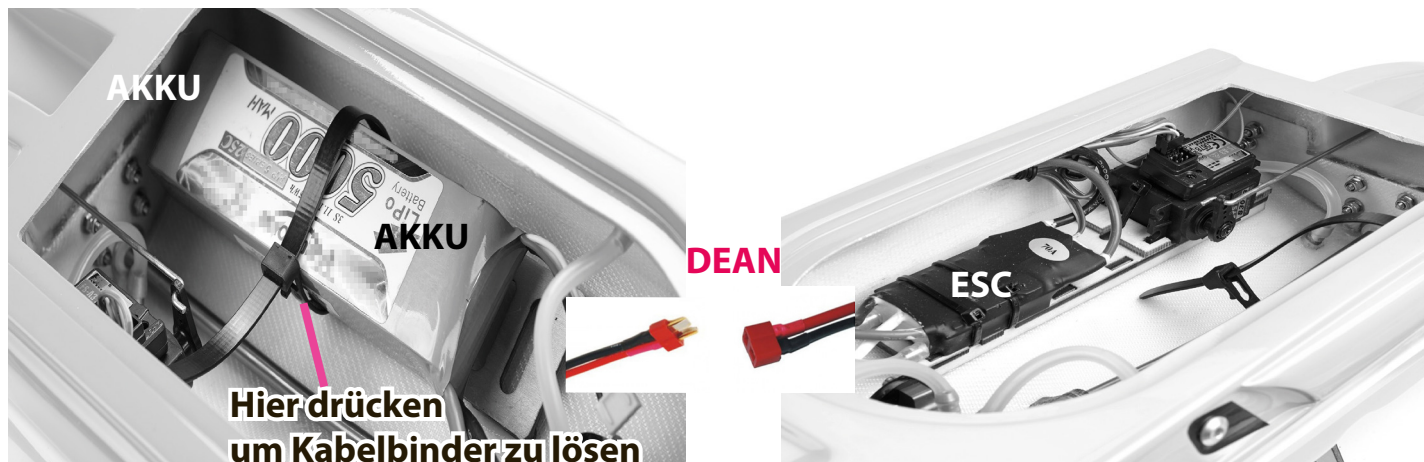
Platzieren sie den Akku auf dem Akkubrett und sichern diesen mit den Kabelbindern.

Schalten Sie Ihren Sender ein.

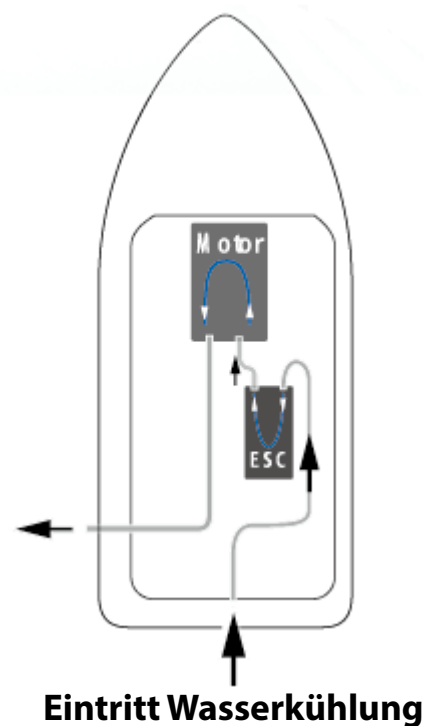
Verbinden Sie den Dean Stecker des Motors mit dem Dean Stecker des Reglers (ESC).

Es ertönt ein Piepton, das Boot ist betriebsbereit. (Achtung -nicht in Schiffschraube greifen -Verletzungsgefahr !)

Tipp: grade bei Rennbooten benötigen Sie ein Schlauch/Ruderboot oder sonstiges Rückholboot falls das Rennboot kentert.



Tipp: Regelmäßig mit einer Spritze prüfen ob der Kreislauf der Wasserkühlung freigängig ist.



Benutzen Sie spezielles Boots Abklebeband um das Deck auf dem Rumpf zu montieren.

Das Band ist mehrfach verwendbar.

Andere Klebebänder funktionieren nur bedingt, ein Wassereintritt findet evtl. statt sobald das Boot auf dem Rücken liegt, somit sollten andere Klebebänder nur mit Vorsicht /gar nicht verwendet werden.

Prüfen Sie die Wasserkühlung vor jeder Fahrt, sollte diese durch Dreck im Wasser verstopft sein, kann der Regler/ESC Schaden nehmen -reinigen Sie falls verstopft mit Druckluft (zb aus der Dose oder Ausblasepistole Kompressor).

Trennen Sie Akku und ESC nach der Fahrt und schalten danach die Fernsteuerung aus.

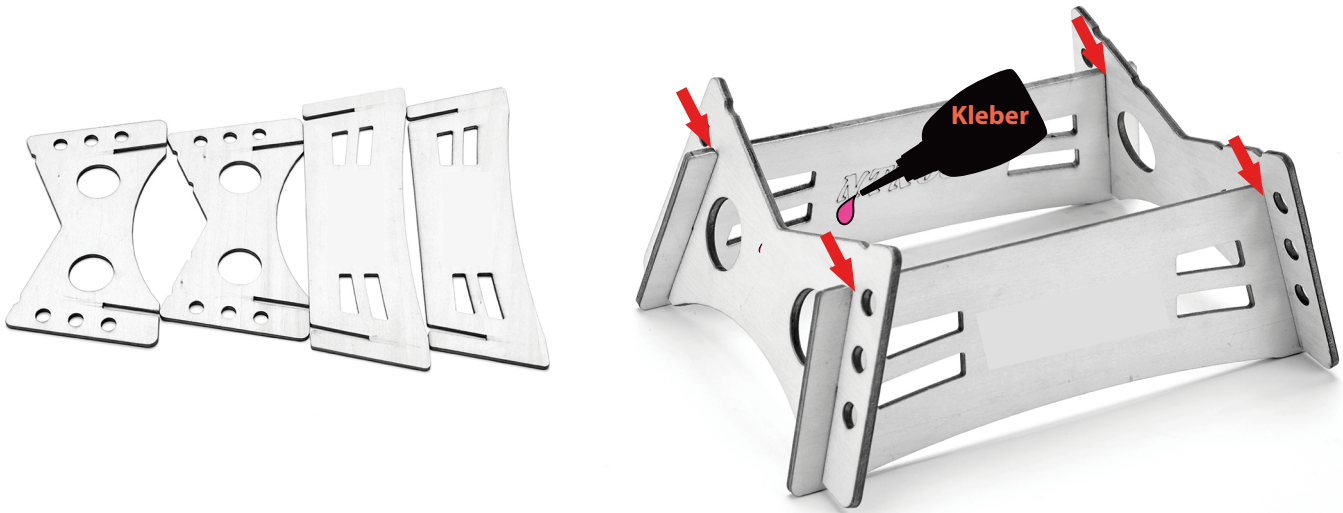
Leeren Sie das Wasser was sich im Rumpf gesammelt hat aus, entnehmen den Akku, trocknen den Akku und Komponenten mit einem Lappen (etwas Wasser im Rumpf kann vorkommen bei Booten).

Prüfen Sie ob die Schiffswelle noch ausreichend gefettet ist, oder fetten Sie sicherheitshalber direkt nach.

Salzwasser: nicht empfohlen, bei Betrieb starke Korrosion, direktes abspülen mit Süßwasser aller Teile inklusive Welle nach der Fahrt erforderlich !

Bootständer

Bitte kleben Sie den Bootständer wie gezeigt mit Weißleim oder Sekundenkleber zusammen.



4. Ersatzteile - „061-“ (Amewi Nummer) + „Original Ersatzteilernr.“ = Ersatzteilenummer

061-1120M: Motor NTN600	061-148B4: Servo 3kg	061-151B51: 70A ESC (DEAN Stecker)
061-212B30: Teflon Distanzscheibe	061-212B15: Teflon Rohr 5.5x0.5 210mm	061-503B52-A: Strut NTN600
061-510B30: Flexwelle 4mm	061-511B12: positiver Antriebsschaft	061-518B10: Drive Dog
061-5B1135: Propeller 4-35	061-529B20: Kupplung	

5. Hinweise

Hinweise zur Konformität

Dieses Modell wurde nach dem derzeit aktuellen Stand der Technik gefertigt. Das Produkt erfüllt die Anforderungen der geltenden europäischen und nationalen Richtlinien. Die CE-Konformität wurde nachgewiesen. Die Firma AMEWI Trade e.K. erklärt hiermit, dass dieses Produkt den grundlegenden Anforderungen und den übrigen einschlägigen Bestimmungen der Richtlinie R&TTE 2014/53/EU entspricht. Das Produkt ist konform nach den Richtlinien der R&TTE.

Die entsprechenden Erklärungen und Unterlagen sind beim Hersteller hinterlegt und können dort angefragt und bezogen werden.

AMEWI Trade e.K., Nikolaus-Otto-Str. 6, 33178 Borchen, Fax: +49 5251/288965-19, Email: info@amewi.com, www.amewi.com.

Weitere Fragen zum Produkt und zur Konformität richten Sie bitte an:

AMEWI Trade e.K., Nikolaus-Otto-Str. 6, 33178 Borchen, Fax: +49 (0)5251 / 288965-19, Email: info@amewi.com.



Sicherheits- und Gefahrenhinweise



Achtung! Bei Schäden, die durch Nichtbeachten dieser Bedienungsanleitung verursacht werden, erlischt der Anspruch auf Gewährleistung! Für Folgeschäden übernehmen wir keine Haftung! Bei Sach- oder Personenschäden, die durch unsachgemäße Handhabung oder Nichtbeachten der Sicherheitshinweise verursacht werden, übernehmen wir keine Haftung!

Achtung! Aus Sicherheits- und Zulassungsgründen (CE) ist das eigenmächtige Umbauen und/oder Verändern des Gerätes nicht gestattet. Zerlegen Sie es das Modell nicht.

Achtung! Kleinteile. Erstickungs- oder Verletzungsgefahr durch Kleinteile.

Achtung! Das Produkt ist kein Spielzeug und nicht für Personen unter 14 Jahren geeignet!

Das Produkt darf nicht feucht oder nass werden.



Das Fahrzeug darf nur auf glatten, ebenen und sauberen Flächen verwendet werden.

Durch Herunterfallen aus bereits geringer Höhe wird das Produkt beschädigt.

Der gleichzeitige Betrieb von Fahrzeugen der gleichen Sende-/Empfangsfrequenz ist nicht möglich, da sich diese gegenseitig beeinflussen.

Hinweise zu Batterien / Hinweise zur Batterieentsorgung



Achtung! Batterien / Akkus gehören nicht in Kinderhände.

Ein Wechsel der Batterien oder Akkus ist nur durch einen Erwachsenen durchzuführen. Niemals wiederaufladbare Akkus mit Trockenbatterien mischen. Niemals volle mit halbleeren Akkus/Batterien mischen. Niemals Akkus verschiedener Kapazität mischen. Versuchen Sie niemals Trockenbatterien zu laden. Achten Sie auf die richtige Polarität. Defekte Akkus/Batterien sollten ordnungsgemäß (Sondermüll) entsorgt werden. Den Ladevorgang niemals unbeaufsichtigt durchführen. Bei Fragen zur Ladezeit lesen Sie die Bedienungsanleitung oder wenden Sie sich an den Hersteller.

Entsorgungshinweise



Die Firma AMEWI ist unter der WEEE Reg. Nr. DE93834722 bei der Stiftung EAR angemeldet und recycelt alle gebrauchten elektronischen Bauteile ordnungsgemäß. Elektrische und elektronische Geräte dürfen nicht in den Hausmüll! Entsorgen Sie das Produkt am Ende seiner Lebensdauer gemäß den geltenden gesetzlichen Vorschriften. Sie als Endverbraucher sind gesetzlich (Batterieverordnung) zur Rückgabe aller gebrauchten Batterien und Akkus verpflichtet, eine Entsorgung über den Hausmüll ist untersagt!

Schadstoffhaltige Batterien/Akkus sind mit nebenstehenden Symbolen gekennzeichnet, die auf das Verbot der Entsorgung über den Hausmüll hinweisen. Die zusätzlichen Bezeichnungen für das ausschlaggebende Schwermetall sind: Cd=Cadmium, Hg=Quecksilber, Pb=Blei (Bezeichnung steht auf Batterie/Akku z.B. unter den links abgebildeten Mülltonnen-Symbolen).



Durch die RoHS Kennzeichnung bestätigt der Hersteller, dass alle Grenzwerte bei der Herstellung beachtet wurden.



Mit dem Recyclingsymbol gekennzeichneten Batterien können Sie in jedem Altbatterie-Sammelbehälter (bei den meisten Supermärkten an der Kasse) entsorgen. Sie dürfen nicht in den Rest- bzw. Hausmüll.



Die Firma AMEWI Trade e.K. beteiligt sich am Dualen System für Verkaufsverpackungen über die Firma Landbell AG. Die verwendeten Verpackungen werden von Partner-Unternehmen (Entsorgern) bei den privaten Endverbrauchern (Haushalten, „Gelber Sack“, „Gelbe Tonne“) abgeholt, sortiert und ordnungsgemäß verwertet. Die Teilnahme an einem Dualen System trägt zur CO₂-Einsparung teil.

5. Hinweise

Sicherheitshinweise (Grundsatz)

Benutzen Sie Ihre R/C Fernsteuerung nur für die dafür vorgesehenen Anwendungen.

Fahren Sie niemals im Öffentlichen Gewässer oder bei Gewitter.

Das Modell vorsichtig betreiben, wenn sich Menschen oder Tiere in der Nähe befinden.

Halten Sie ausreichend Abstand zwischen den Menschen bzw. Tieren.

Unter Umständen kann Wasser in den Empfänger oder Sender eindringen.

Dadurch kann ein Kurzschluss entstehen der zu Störungen führen kann. Vor dem Fahrbetrieb immer Empfänger, Sender auf Funktion überprüfen. Auch die Reichweite der Fernsteuerung muss vor dem Fahrbetrieb überprüft werden. Fahren Sie nicht mit diesem Modell, falls der Servo oder Regler nicht ordnungsgemäß funktioniert.

Gewährleistung

Wir gewährleisten, dass dieses Modell zum Zeitpunkt des Kaufes frei von Produktions- oder Materialfehlern ist. Diese Gewährleistung deckt keine Bauteile oder bei der Benutzung beschädigte Teile zufolge Änderungen oder Beschädigungen, die durch den Gebrauch von anderen als in der Betriebsanleitung erwähnten Materialien entstanden sind. Sobald das Modellflugzeug in Betrieb genommen wird, übernimmt der Benutzer alle daraus entstehende Haftung. Reklamationen aufgrund unsachgemäßer Behandlung oder Schadensersatzforderungen aufgrund falscher Anwendung dieses Modells müssen zurückgewiesen werden, da der praktische Betrieb außerhalb unseres Einflussbereiches liegt. Von der Gewährleistung sind ausgenommen: Schäden durch unsachgemäßen Gebrauch, normaler Verschleiß, sowie Mangel, die den Wert oder die Gebrauchstauglichkeit des Gerätes nur unerheblich beeinflussen. Bei Eingriffen durch nicht von uns autorisierte AMEWI Fachhändler sowie Verwendung anderer als Original AMEWI Ersatzteile erlischt die Gewährleistung.

Dieses Produkt ist ein leistungsstarkes RC Modell welches viel Spaß bringen wird. Aber, unsachgemäße Handhabung können Beschädigung und Verletzungen hervorrufen. Lesen Sie die folgenden Hinweise bitte sorgfältig um diesen vorzubeugen.

- Dieses Produkt ist kein Spielzeug. Kinder jünger als 14 Jahre sollten von einem Erwachsenen beaufsichtigt werden.
- Lesen Sie die Anweisungen sorgsam, um sich mit den Fahrzeuggegebenheiten und den jeweiligen Prozeduren vertraut zu machen bevor Sie das Fahrzeug in Betrieb nehmen. Haben Sie noch nie ein RC Fahrzeug betrieben, empfehlen wir Ihnen sich eine Erfahrene Person zu Hilfe zu holen.
- Stellen Sie sicher das sowohl die Akkus der Fernbedienung als auch des Autos voll geladen sind bevor das Fahrzeug in Betrieb genommen wird.
- Bitte fahren Sie nur auf einem speziellen Platz. Vermeiden Sie das Fahren auf belebten Straßen und Plätzen, sowie nassen Straßen. WARNUNG: Vermeiden Sie dieses Fahrzeug durch Wasser und Matsch zu fahren. Nässe und Feuchtigkeit können ESC, Motor, Empfänger, Servo und Akku beschädigen.
- Schließen Sie den Akku korrekt, +- achten, an.
- Um das Fahrzeug in Betrieb zu nehmen, schalten Sie erst die Fernsteuerung an, dann das Fahrzeug. Um das Fahrzeug außer Betrieb zu nehmen, erst das Fahrzeug ausschalten, dann die Fernsteuerung.
- Nehmen Sie den Akku aus dem Fahrzeug wenn das Auto nicht in Betrieb ist.
- Überprüfen Sie Regelmäßig die Kabel des Fahrzeuges auf lose Verbindungen.
- Sollten Sie einen Akku benutzen der im Lieferumfang nicht enthalten war, stellen Sie sicher das die Akkuspannung/Zellenzahl dieselbe ist. Wenn Sie Hilfe benötigen fragen Sie bitte Ihren Verkäufer.
- Fassen Sie Bauteile des Fahrzeuges nicht im Betrieb an. ESC und Motor können sehr heiß im Betrieb werden. Nicht berühren bis das Fahrzeug abgekühlt ist.

Dieses Modell kann mit Lithium Polymer Akkus betrieben werden.

Wegen der hohen Energiedichte der Akkus beachten Sie bitte folgende Hinweise besonders.

- Die Akkus müssen zum Laden aus dem Modell genommen werden.
- Die Akkus vor dem Laden abkühlen lassen.
- Die Akkus an einem trockenen Ort lagern.

5. Hinweise

Der Betrieb und Wartung erfordert technisches Verständnis, handwerkliche Sorgfalt und sicherheitsbewusstes Verhalten.

Da Hersteller und Verkäufer keinen Einfluss auf den ordnungsgemäßen Betrieb und Wartung der Modelle haben, wird ausdrücklich auf diese Gefahren hingewiesen und jegliche Haftung ausgeschlossen.

Alle sich bewegenden Teile stellen eine ständige Verletzungsgefahr dar.

Beachten Sie, dass Motoren, Regler im Betrieb hohe Temperaturen erreichen können.

Vermeiden Sie unbedingt eine Berührung solcher Teile.

Achten Sie ebenfalls darauf, dass keine sonstigen Gegenstände mit sich drehenden Teilen in Berührung kommen!

Beachten Sie die Hinweise der Akkuhersteller.

Über- oder Falschladungen können zur Explosion der Akkus führen. Achten Sie auf richtige Polung.

Schützen Sie Ihre Geräte vor Staub, Schmutz und Feuchtigkeit. Setzen Sie die Geräte keiner übermäßigen Hitze, Kälte oder Vibrationen aus. Benutzen Sie nur empfohlene Ladegeräte und laden Sie Ihre Akkus nur bis zur angegebenen Ladezeit. Ladekontrolle beachten. Überprüfen Sie Ihre Geräte stets auf Beschädigungen und erneuern Sie Defekte mit Original-Ersatzteilen.

Beschädigte oder nass gewordene Geräte, selbst wenn sie wieder trocken sind, nicht mehr verwenden!

Entweder im AMEWI Service überprüfen lassen oder ersetzen. Ihr Fachhändler vor Ort hilft Ihnen auch bestimmt weiter.

Es dürfen nur die von uns empfohlenen Komponenten und Zubehörteile eingesetzt werden.

An den Fernsteueranlagen dürfen keinerlei Veränderungen vorgenommen werden.

Haftungsausschluss

Sowohl die Einhaltung der Montage- und Betriebsanleitung als auch die Bedingungen und Methoden bei Installation, Betrieb, Verwendung und Wartung der Modellbaukomponenten können von AMEWI nicht überwacht werden.

Daher übernehmen wir keinerlei Haftung für Verluste, Schäden oder Kosten, die sich aus fehlerhafter Verwendung und Betrieb ergeben oder in irgendeiner Weise damit zusammenhängen.

Soweit gesetzlich zulässig ist die Verpflichtung zur Schadenersatzleistung, gleich aus welchen Rechtsgründen, auf den Rechnungswert der an dem schadensstiftenden Ereignis unmittelbar beteiligten AMEWI-Produkten begrenzt.

Dies gilt nicht, soweit nach zwingenden gesetzlichen Vorschriften wegen Vorsatzes oder grober Fahrlässigkeit unbeschränkt gehaftet werden muss.

Sicherheitshinweise

Sie können die Kontrolle über Ihr Modell verlieren, wenn der Sender- oder Empfänger-Akku nur noch eine ungenügende Spannung aufweisen. Ein Empfänger-Akku, dessen Stromversorgung nach längerem Betrieb nachlässt, bewegt die Servos nur sehr langsam, die Kontrolle wird unberechenbar. Wenn Sie ein Modell besitzen, bei welchem der Elektro-Motor und der Empfänger vom gleichen Akku gespeist werden (BEC-System), sollten Sie den Betrieb abbrechen, sobald die Spitzengeschwindigkeit stark nachlässt, Sie würden andernfalls kurze Zeit später die Kontrolle über das Fahrzeug verlieren.

R/C Modelle können durch das Erreichen hoher Geschwindigkeit Personen verletzen oder Sachschäden verursachen. Der Reiz beim Fahren eines R/C-Modells liegt im zuverlässigen Zusammenbau des Modells und seiner sorgfältigen, gewissenhaften Bedienung.

1. Befolgen Sie alle Warnungen und Anweisungen in dieser Anleitung.
2. Seien Sie „sicherheitsbewusst“ und benutzen Sie immer Ihren gesunden Menschenverstand.
3. Denken Sie daran, dass das Betreiben eines R/C Modells ein anspruchsvolles Hobby ist, welches man nicht in kürzester Zeit erlernen kann, sondern erst allmählich durch richtige Anleitung und Training die entsprechende Geschicklichkeit entwickelt.
4. Gehen Sie kein Risiko ein, etwa mit einem Modell Auto bei zu schlechtem Wetter oder bei Vorhandensein einer Ihnen bekannten Funktionsstörung zu fahren.
5. Durch die spezielle Technik der Fernsteuerung mit 2,4 GHz bilden Sender und Empfänger eine Einheit und sind aufeinander abgestimmt. Eine Beeinflussung des Empfängers durch beliebige andere Sender oder Funksignale tritt nicht auf. Die bei den bisherigen Frequenzen (27/35/40 MHz) übliche Überprüfung, ob andere Modelle in der Nähe mit dem gleichen Frequenzkanal betrieben werden, ist nicht mehr erforderlich.
6. Beachten Sie die Vorschriften einer R/C-Bahn, falls Sie dort Ihr Modell betreiben.
7. Es ist sehr gefährlich, sowohl für Autofahrer als auch für ein RC-Modell, wenn Sie damit auf einer öffentlichen Straße fahren, unterlassen Sie daher Fahrten auf öffentlichen Straßen oder Plätzen.
8. Vermeiden Sie, mit Ihrem RC-Fahrzeug in Richtung von Personen oder Tieren zu fahren. Diese Modelle beschleunigen sehr schnell und können ernste Verletzungen verursachen.
9. Diese Fernsteueranlage wird nicht zum Betreiben von Schiffsmodellen empfohlen.
10. Sobald Sie beim Betrieb Ihres Modells irgendwelche Unregelmäßigkeiten oder Störungen beobachten, beenden Sie den Betrieb. Schalten Sie Ihre Fernsteuerung und Ihr Modell erst wieder ein, wenn Sie sicher sind, dass das Problem behoben ist. R/C-Modelle sind keine „Spielsachen“ – Sicherheitsmaßnahmen und vorausschauendes Handeln sind eine Grundbedingung für den Betrieb eines ferngesteuerten Modells!
11. Nutzen Sie die Möglichkeit der Failsafe-Einstellung, die bei einem eventuellen Ausfall der Signalübertragung – z.B. durch zu geringe Senderspannung – das Modell in einen Steuerungszustand versetzt, bei welchem es nicht unkontrolliert davonfährt.

